



The glasses are not sunglasses and should not be worn outside or where there is direct sunlight.  
When wearing the charm bracelet, adjust the straps to fit comfortably. Do not tighten.  
An adult must be present when children are playing with water.

Do not place the small pet in extremely hot water (over 104°F/40°C).  
Exposure to sunlight may deactivate color change feature.  
Air dry the pet only after use and before storing. Do not place in the dryer or subject to excessive heat.  
Follow step 5 to attach the straps to the big pet. The buckle should be facing you when inserting the strap through the big pet.  
Adjust the big pet's strap by pulling down on the end and sliding the buckle up or down.  
Strap may cause staining.  
Store money (not included) by inserting it into the slot located on top of the big pet's head.  
Do not force hand into the opening underneath the big pet when removing money.

Attach the ring hook to the opening on the pet charm. Charm can be attached to the bracelet.



**EN**  
AGES 3+  
ADULT SUPERVISION REQUIRED  
SML-5776981UC

**ATTENTION:**  
DANGER D'ÉTOUFFEMENT: Petits enfants. Ne laissez pas de enfants de moins de 3 ans jouer avec de l'eau.

**CHANGEMENT DE COULEUR**  
Le changement de couleur à l'eau froide commencera à environ 15°C (59°F), mais vous obtiendrez de meilleurs résultats si l'eau glacée est refroidie à environ 0°C (32°F).  
L'exposition à la lumière du soleil peut désactiver la caractéristique de changement de couleur.  
Si le changement de couleur ne fonctionne pas correctement ou rapidement, la température du corps de l'animal peut être trop similaire à la température de l'eau.  
Les températures de changement de couleur peuvent varier selon les conditions météorologiques.  
L'effet de changement de couleur du corps de l'animal a une durée de vie longue, mais limitée.  
La bréole de l'animal ne change pas de couleur.

**INFORMATIONS IMPORTANTES**  
Avant de commencer, couvrez l'aire de jeu pour éviter que l'eau ne l'abîme.  
Ne ranger pas l'animal ou les accessoires à la lumière directe du soleil pendant de longues périodes.  
Les lunettes de ce jouet NE sont PAS destinées à être portées pendant de longues périodes. En cas de vertige, cessez l'utilisation.

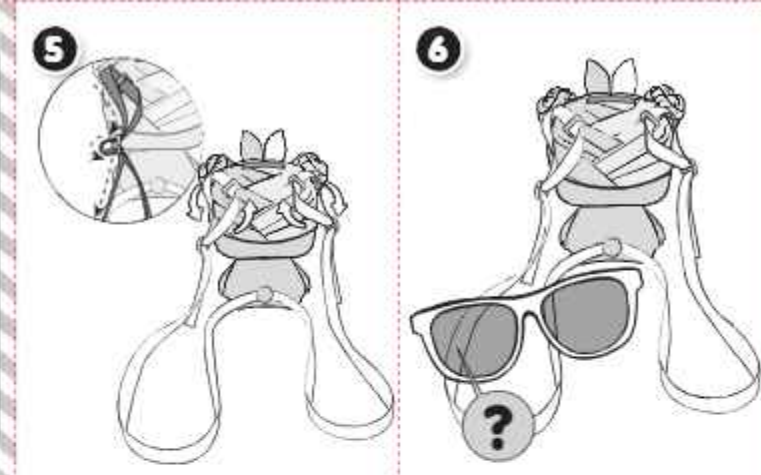


**ES**  
EDAD 3+  
ADULT SUPERVISION  
REQUERIDA  
SML-5776981UC

**ADVERTENCIA:**  
PELIGRO DE AHOGAMIENTO: Pequeños niños. No convenga para niños menores de tres años.

**CAMBIO DE COLOR**  
El cambio de color por acción de agua fría comenzará a aproximadamente 59°F (15°C), pero los mejores resultados se obtendrán si el agua helada alcanza una temperatura aproximada de 32°F (0°C).  
La exposición a los rayos del sol puede llegar a desactivar la característica de cambio de color.  
Si el cambio de color no se produce correcta o rápidamente, es posible que la temperatura del cuerpo de la mascota sea muy similar a la temperatura del agua.  
Las temperaturas de cambio de color pueden llegar a variar según las condiciones climáticas.  
El efecto de cambio de color del cuerpo de la mascota tiene una duración prolongada pero limitada.  
El dije de la mascota no cambia de color.

**INFORMACIÓN IMPORTANTE**  
Antes de comenzar, cubra el área de juego para protegerla de posibles daños ocasionados por el agua.  
No fuerces la mano hacia adentro de la parte inferior de la mascota grande para sacar el dinero.  
Una esponja húmeda o los accesorios a los rayos directos del sol durante prolongados períodos de tiempo.

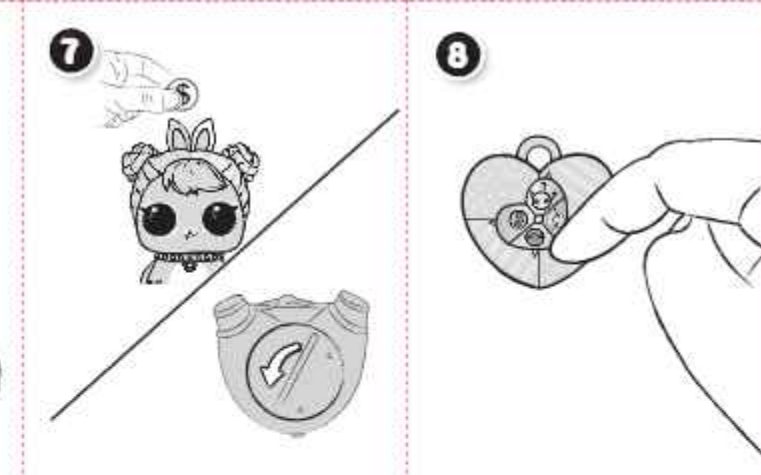


**DE**  
ALTER 3+  
BEAUFICHTIGUNG DURCH EINEN  
ERWACHSENEN ERFORDERLICH  
SML-5776981UC

**ACHTUNG:**  
ERDÜCKUNGSGEFÄHRDE: Kleinkinder. Keine für Kinder unter 3 Jahren geeignet.

**FARBWECHSEL**  
Die Farbveränderung in kaltem Wasser setzt bei ca. 15°C (59°F) Wasserumgebung ein; bessere Ergebnisse werden erzielt, wenn das Wasser auf ca. 0°C (32°F) abgekühlt wird.  
Die Farbveränderung vollzieht sich nur an bestimmten Stellen des Tierkörpers.  
Wenn die Verfärbung nicht richtig oder nicht schnell genug erfolgt, ist der Unterschied zwischen der Wassertemperatur und der Temperatur des Tierkörpers möglicherweise nicht groß genug.  
Die Temperatur, bei der eine Farbveränderung einsetzt, kann je nach Außentemperatur unterschiedlich sein.  
Der Farbwechseleffekt am Tierkörper hält lange an, ist aber von begrenzter Dauer.  
Der Tieranhänger verändert seine Farbe nicht.

**WICHTIGE INFORMATIONEN**  
Vor Spielbeginn die Spielfläche zum Schutz vor Beschädigungen durch Wasser abdecken.  
Das Tier oder die Accessoires nicht über längere Zeit direkter Sonneneinstrahlung aussetzen.  
Die in diese Set enthaltene Brille darf NICHT über längere

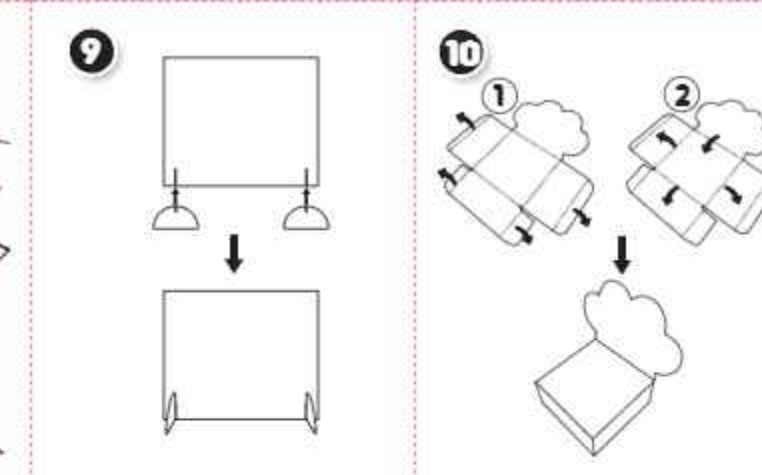


**NL**  
LEEFELD 3+  
TOEZICHT DOOR EEN VOLWASSEN VERVOLG  
SML-5776981UC

**WAARSCHUWING:**  
ASURKANSJE, KLEINEREN Kinder. Niet geschikt voor kinderen onder 3 jaar.

**EEN ANDERE KLEUR**  
De koude kleurverandering treedt op bij circa 15°C, maar je bereikt de beste resultaten als het (water) ongeveer 0°C is.  
De kleurverandering treedt alleen op bepaalde delen van het lichaam van het dier op.  
Als de kleur niet snel genoeg verandert of de kleurverandering niet goed genoeg is, kan het zijn dat de temperatuur van het dierlichaam te weinig verschilt van de temperatuur van het water.  
De temperaturen waarop de kleurverandering optreedt, kunnen afwijken naargelang het weer.  
Het kleurveranderingseffect van het dierlichaam blijft lang bestaan, maar zal ooit verdwijnen.  
Het dierenbedeltje verandert niet van kleur.

**BELANGRIJKE INFORMATIE**  
Dek voordat je begint de plek af waar je speelt om mogelijke waterschade te voorkomen.  
Berg het dierje of de accessoires niet langere tijd op een plek op met direct zonlicht.  
De bril in deze set is NIET bedoeld om langere tijd achter elkaar te dragen. Als je dutzig wordt, stop dan onmiddellijk met het gebruik.

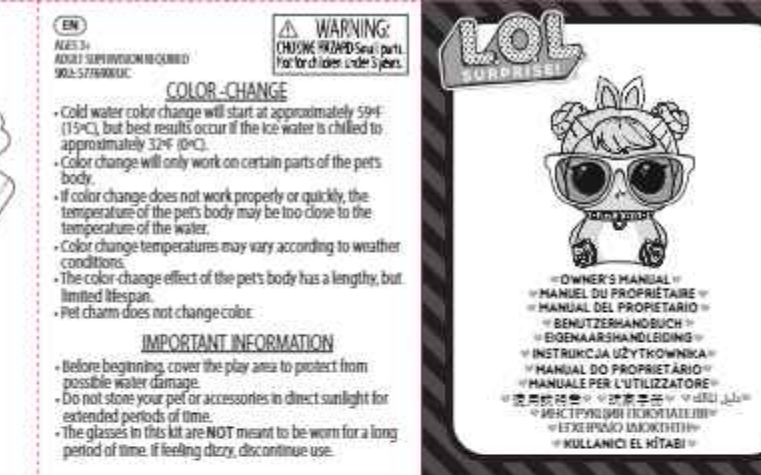


**PL**  
Wiek od 3 lat  
PODCZAS ZABAWY ZALAZIĆ NADZOR PRZEZ OSOBĘ DOROSŁĄ  
SML-5776981UC

**OSTRZEŻENIE:**  
NIE WYSTAWIĆ DO DZIAŁANIA W WODZIE.

**ZMIANA KOLORU**  
Zmiana koloru w zimnej wodzie rozpoczyna się przy temperaturze ok. 15°C, ale najlepszy efekt uzyskasz schładając wodę poprzez dodanie lodu do temperatury ok. 0°C.  
Funkcja zmiany koloru zachodzi tylko na niektórych elementach zwierzątka.  
Jeżeli zmiana koloru nie zachodzi, lub przebiega zbyt wolno, temperatura Twojego zwierzątka może być zbyt bliska temperaturze wody.  
Temperatura wody, która aktywuje zmianę koloru może zależeć od warunków pogodowych.  
Efekt zmiany koloru Twojego zwierzątka prawdopodobnie działa długo, lecz z czasem zanika.  
Talismán zwierzątka nie zmienia koloru.  
Beware gold door in the opening to stoppen boven op het hoofd van het grote dier.  
Druk je hand niet te hard in de opening onder het grote dier als je er geld uit haalt.  
Bevestig de ringhaken aan de openingen van het dierenbedeltje.  
Je kunt het bedeltje vastmaken aan de armband.

**WAŻNE INFORMACJE**  
Przed rozpoczęciem zabawy zabezpiecz powierzchnię przed działaniem wody.  
Nie zostawiaj zwierzątka ani zawartych w zestawie akcesoriów w nasłonecznionych miejscach.  
Zawarte w zestawie okulary NIE SA przeznaczone do długotrwałego noszenia. Jeżeli poczujesz zawroty głowy, natychmiast zdejmij.



**PT**  
IDADE 3+  
NECESSÁRIA A SUPERVISÃO POR PARTE DE UM ADULTO  
SML-5776981UC

**AVISO:**  
NÃO EXPOSTO À SUPERVISÃO DE ADULTO.

**MUDANÇA DE COR**  
A mudança de cor a frio irá iniciar-se aproximadamente a 15°C, mas os melhores resultados ocorrem se a água gelada for arrefecida para aproximadamente 0°C.  
A mudança de cor só irá funcionar em determinadas partes do corpo do animal de estimação.  
Se a mudança de cor não funcionar adequada ou rapidamente, a temperatura do corpo do animal de estimação poderá estar muito próxima da temperatura da água.  
As temperaturas de mudança de cor poderão variar de acordo com as condições climáticas.  
O efeito de mudança de cor do corpo do animal de estimação tem uma vida útil longa, mas limitada.  
O pendente do animal de estimação não muda de cor.

**INFORMAÇÕES IMPORTANTES**  
Antes de começar, cubra a área de brincar para proteger de possíveis danos de água.  
Não amarene o seu animal de estimação, ou acessórios sob luz direta do sol durante longos períodos de tempo.



**OWNER'S MANUAL**  
**MANUEL DU PROPRIÉTAIRE**  
**MANUAL DEL PROPIETARIO**  
**BENUTZERHANDBUCH**  
**EIGENANLEIERSLEIDUNG**  
**INSTRUKCJA UŻYTKOWNIKA**  
**MANUAL DO PROPRIETÁRIO**  
**MANUALE PER L'UTILIZZATORE**  
**معلومات المستخدم**  
**მეცემისათვის ინსტრუქცია**  
**EXEKLUSIVO UKRACHENIE**  
**MULLANICI KE ITÄBI**

**IT**  
EIA-3P  
È NECESSARIA LA SUPERVISIONE DI UN ADULTO  
SMD-5776961C

**AVVERTENZA:**  
PERICOLO DI FULMINEO. Pericolo per occhi e bambini se ritrovato sul posto.

• Gli occhiali non sono occhiali da sole e non devono essere indossati all'esterno o in luoghi colpiti da luce solare diretta.  
• Per indossare comodamente il braccialetto con charm, regolame le cinghiette a piacere. Non stringere.  
• Quando i bambini giocano con l'acqua un adulto deve essere sempre presente.  
• Non immergere l'animaletto in acqua eccessivamente calda (oltre i 40°C/104°F).  
• Esposizione alla luce solare può disattivare la reazione di cambio di colore.  
• Asciugare l'animaletto con l'asciugacapelli solo dopo l'uso e prima di riporlo. Non mettere nell'asciugatrice o esporre a calore eccessivo.  
• Seguire il punto 5 per attaccare le fettucce all'animaletto grande. La chiusura deve essere rivolta verso di te quando immervi la cinghia dentro l'animaletto grande.  
• Regolare la cinghia dell'animaletto grande tirandone l'estremità verso il basso e facendo scendere la chiusura verso l'alto o verso il basso.  
• La cinghia potrebbe provocare decolorazioni. Riporre i soldi (non compresi) inserendoli nella fessura collocata sopra la testa dell'animaletto grande.  
• Non forzare con le mani l'apertura alla base dell'animaletto grande per recuperare i soldi.  
• Fissare il gancio ad anello nell'apertura del charm dell'animaletto. I charm possono essere appesi al braccialetto.

**CAMBAMENTO DI COLORE**

• Il cambiamento di colore in acqua fredda inizierà a verificarsi a circa 15°C (59°F), ma i risultati migliori si ottengono se l'acqua viene raffreddata fino a raggiungere una temperatura di circa 0°C (32°F).  
• Il cambiamento di colore si verificherà solo in alcune parti del corpo dell'animaletto.  
• Se il cambiamento di colore non si verifica correttamente o prontamente, la temperatura del corpo dell'animaletto potrebbe essere troppo simile a quella dell'acqua.  
• Le temperature in cui si verifica il cambiamento di colore, possono variare in base alle condizioni meteorologiche.  
• L'effetto di cambiamento di colore del corpo dell'animaletto ha una durata prolungata, ma limitata.  
• Il charm dell'animaletto non cambia di colore.

**INFORMAZIONI IMPORTANTI**

• Prima di iniziare a giocare, proteggere l'area di gioco da possibili danni dovuti all'uso dell'acqua.  
• Non riporre l'animaletto o gli accessori in luoghi esposti alla luce solare diretta per periodi di tempo prolungati.  
• Gli occhiali compresi in questo kit **NON** sono progettati per essere indossati per periodi di tempo prolungati. In presenza di una sensazione di stordimento, interrompere l'uso.

**警告:**  
窒息危險 - 內含小零件  
不适于3岁以下儿童玩耍。

**重要信息**

• 本产品为EPAE (15°C) 时即可发生颜色变化。水温越低，颜色变化越明显。建议在0°C (32°F) 时效果最佳。  
• 本产品仅在部分身体部位会发生颜色变化。  
• 如果颜色变化不正确或不及时，可能是因为产品的温度与水温太接近。  
• 颜色变化后的持续时间有限。  
• 本产品仅在部分身体部位会发生颜色变化。  
• 本产品并非设计用于长时间佩戴。如果出现头晕感，请立即停止使用。

**变色**

• 本产品为EPAE (15°C) 时即可发生颜色变化。水温越低，颜色变化越明显。建议在0°C (32°F) 时效果最佳。  
• 本产品仅在部分身体部位会发生颜色变化。  
• 如果颜色变化不正确或不及时，可能是因为产品的温度与水温太接近。  
• 颜色变化后的持续时间有限。  
• 本产品并非设计用于长时间佩戴。如果出现头晕感，请立即停止使用。

**警告:**  
窒息危險 - 內含小零件  
不适于3岁以下儿童玩耍。

**重要信息**

• 本产品为EPAE (15°C) 时即可发生颜色变化。水温越低，颜色变化越明显。建议在0°C (32°F) 时效果最佳。  
• 本产品仅在部分身体部位会发生颜色变化。  
• 如果颜色变化不正确或不及时，可能是因为产品的温度与水温太接近。  
• 颜色变化后的持续时间有限。  
• 本产品并非设计用于长时间佩戴。如果出现头晕感，请立即停止使用。

**警告:**  
窒息危險 - 內含小零件  
不适于3岁以下儿童玩耍。

**重要信息**

• 本产品为EPAE (15°C) 时即可发生颜色变化。水温越低，颜色变化越明显。建议在0°C (32°F) 时效果最佳。  
• 本产品仅在部分身体部位会发生颜色变化。  
• 如果颜色变化不正确或不及时，可能是因为产品的温度与水温太接近。  
• 颜色变化后的持续时间有限。  
• 本产品并非设计用于长时间佩戴。如果出现头晕感，请立即停止使用。

**警告:**  
窒息危險 - 內含小零件  
不适于3岁以下儿童玩耍。

**重要信息**

• 本产品为EPAE (15°C) 时即可发生颜色变化。水温越低，颜色变化越明显。建议在0°C (32°F) 时效果最佳。  
• 本产品仅在部分身体部位会发生颜色变化。  
• 如果颜色变化不正确或不及时，可能是因为产品的温度与水温太接近。  
• 颜色变化后的持续时间有限。  
• 本产品并非设计用于长时间佩戴。如果出现头晕感，请立即停止使用。

**警告:**  
窒息危險 - 內含小零件  
不适于3岁以下儿童玩耍。

**重要信息**

• 本产品为EPAE (15°C) 时即可发生颜色变化。水温越低，颜色变化越明显。建议在0°C (32°F) 时效果最佳。  
• 本产品仅在部分身体部位会发生颜色变化。  
• 如果颜色变化不正确或不及时，可能是因为产品的温度与水温太接近。  
• 颜色变化后的持续时间有限。  
• 本产品并非设计用于长时间佩戴。如果出现头晕感，请立即停止使用。

**警告:**  
窒息危險 - 內含小零件  
不适于3岁以下儿童玩耍。

**重要信息**

• 本产品为EPAE (15°C) 时即可发生颜色变化。水温越低，颜色变化越明显。建议在0°C (32°F) 时效果最佳。  
• 本产品仅在部分身体部位会发生颜色变化。  
• 如果颜色变化不正确或不及时，可能是因为产品的温度与水温太接近。  
• 颜色变化后的持续时间有限。  
• 本产品并非设计用于长时间佩戴。如果出现头晕感，请立即停止使用。

**IT**  
3+ TAGS  
YETKİLİ GÖZETİMİ GEREKLENDİRİR  
SMD-5776961C

**UYARI:**  
GÜZÜLMEKLE İLGİLİ ÇOCUKLARIN GÖZÜNE GİRMEZLİĞİNE DİKKAT!

• Το γυαλί δεν είναι γυαλί ηλιού και πρέπει να φορούνται έξω ή μέσα όπου υπάρχει απεικόνιση εστιακή με το γυαλί κρύο.  
• Όταν φορούν το φακό οι βρεφικοί, προσαρμόστε τους γυαλίες στο ύψος να παραμένει όριστα. Να μην σφιγγονται υπερβολικά.  
• Ένας ενήλικας πρέπει να βρισκόται δίπλα όταν τα παιδιά παίζουν με το γυαλί.  
• Να μην ποτέβετε το γυαλί κατακόβιο σε επιβραβείο (στην περιοχή όπου είναι 104°F/40°C).  
• Η έκθεση στο ηλιακό φως μπορεί να απενεργοποιήσει την ιδιότητα αλλαγής χρώματος.  
• Στεγνώνετε στον αέρα το κατακόβιο έπειτα από τη χρήση και πριν από την αποθήκευση. Μην ποτέβετε το οσοορό ή το υποκαταμένο σε υπερβολικό ζέση.  
• Αποθηκεύστε το γυαλί 5 ώρες να προσοδέστε τους γυαλίες στο μεγάλο κατακόβιο. Ο υποκαταμένο πρέπει να σας αναπείρει όταν αποκαταμένο τον γυαλί μέσα στο μεγάλο κατακόβιο.  
• Προσαρμόστε τον γυαλί στο μεγάλο κατακόβιο προφίλιος να κείτα προς τα τέλος να κομμάτιος να τον αποκαταμένο πάνω ή κάτω.  
• Ο γυαλίος μπορεί να προκαλέσει κλάει.  
• Φακόβιο χρώματος (όχι αποκαταμένο) παίζοντας με το γυαλί στην οχική του επιβραβείο του μεγάλου κατακόβιο.  
• Μην παίζετε με γυαλί στο άνοιγμα κάτω από το μεγάλο κατακόβιο όταν αποκαταμένο γυαλί.  
• Προσοδέστε το γυαλί στο διακόβιο στο άνοιγμα του φακόβιο στο κατακόβιο. Το φακόβιο μπορεί να προσοδέσει το βραχίολο.

**RENK DEĞİŞİMİ**

• Soğuk renk değışimi yaklaşık 59°F (15°C) 'de başlayacaktır, ancak en iyi sonuçlar buzu suya yaklaşık 32°F (0°C) veya daha soğukta sağduvlunmaya ortaya çıkar.  
• Renk değışimi yalnızca oyuncak hayvanın vücudunun belirli kısımlarında gerçekleşecektir.  
• Oyuncak değışimi doğru veya hızlı bir şekilde gerçekleşmezse, oyuncak hayvanın vücudunun sıcaklığı, su sıcaklığına çok yakın olduğundan olacaktır.  
• Renk değışimi sıcaklıktan hava sıcaklığına göre değışebilir.  
• Oyuncak hayvanın vücudunun renk değışimini etkileyen zaman aralığı de sıcak bir süre için geçerlidir.  
• Oyuncak hayvanın uđur bileğindeki renk değışimez.

**ONEMLİ BİLGİ**

• Başlamadan önce, suyun sebep olabileceđi hasarlardan korunmak için oyun alanını temizleyin. Oyuncak hayvanı veya aksesuarları uzun süre dođrudan güneş ışığına maruz bırakmayın.  
• Bu kitteki gözükler uzun süre takılması için AMAÇLANMAMIŞTIR. Baş dönmese hissediyorsanız, kullanmayı bırakın.

**UYARI:**  
GÜZÜLMEKLE İLGİLİ ÇOCUKLARIN GÖZÜNE GİRMEZLİĞİNE DİKKAT!

• Çocukler güneş gözlüğü değildir ve dışarıda veya doğrudan güneş ışığı alan yerlerde takılmamalıdır.  
• Uđur bileğindeki takarken, kayışın rahatça oturacak şekilde ayarlayın. Sıkımayın.  
• Çocuklar suyla oynarken yanlarında bir yetişkin bulunmalıdır.  
• Küçük oyuncak hayvanı sıcak suya (104°F/40°C)'nin üzerinde koymayın.  
• Güneş ışığına maruz kalma, renk değışime değışimini devre dışı bırakabilir.  
• Oyuncak hayvanı yalnızca kullanımdan sonra ve saklamadan önce havada kurutun. Kurutucuya koymayın veya uzun süre ısıya bırakmayın.  
• Kayışın büyük oyuncak hayvana takmak için 5. adımı izleyin. Kayış büyük oyuncak hayvanın kından geçtikten sonra size dönmek zorunda değildir.  
• Büyük oyuncak hayvanı kayışını, ucundan aşağı çekerek ve kolayca yukarı veya aşağı kaydırarak ayarlayın.  
• Kayış lekelenmeye neden olabilir.  
• Parazit (oyuncakla birlikte verilmemektedir) büyük oyuncak hayvanın kafasının üstündeki yuvaya yerleşerek saklayın.  
• Parazit çıkarmak büyük oyuncak hayvanın altındaki açıklıkta etkili olacaktır.  
• Halsiz kancayı oyuncak hayvanın uđur bileğindeki açıklığı takın. Uđur bileğindeki bileğize takılabılır.

**UYARI:**  
GÜZÜLMEKLE İLGİLİ ÇOCUKLARIN GÖZÜNE GİRMEZLİĞİNE DİKKAT!

• Çocukler güneş gözlüğü değildir ve dışarıda veya doğrudan güneş ışığı alan yerlerde takılmamalıdır.  
• Uđur bileğindeki takarken, kayışın rahatça oturacak şekilde ayarlayın. Sıkımayın.  
• Çocuklar suyla oynarken yanlarında bir yetişkin bulunmalıdır.  
• Küçük oyuncak hayvanı sıcak suya (104°F/40°C)'nin üzerinde koymayın.  
• Güneş ışığına maruz kalma, renk değışime değışimini devre dışı bırakabilir.  
• Oyuncak hayvanı yalnızca kullanımdan sonra ve saklamadan önce havada kurutun. Kurutucuya koymayın veya uzun süre ısıya bırakmayın.  
• Kayışın büyük oyuncak hayvana takmak için 5. adımı izleyin. Kayış büyük oyuncak hayvanın kından geçtikten sonra size dönmek zorunda değildir.  
• Büyük oyuncak hayvanı kayışını, ucundan aşağı çekerek ve kolayca yukarı veya aşağı kaydırarak ayarlayın.  
• Kayış lekelenmeye neden olabilir.  
• Parazit (oyuncakla birlikte verilmemektedir) büyük oyuncak hayvanın kafasının üstündeki yuvaya yerleşerek saklayın.  
• Parazit çıkarmak büyük oyuncak hayvanın altındaki açıklıkta etkili olacaktır.  
• Halsiz kancayı oyuncak hayvanın uđur bileğindeki açıklığı takın. Uđur bileğindeki bileğize takılabılır.

**UYARI:**  
GÜZÜLMEKLE İLGİLİ ÇOCUKLARIN GÖZÜNE GİRMEZLİĞİNE DİKKAT!

• Çocukler güneş gözlüğü değildir ve dışarıda veya doğrudan güneş ışığı alan yerlerde takılmamalıdır.  
• Uđur bileğindeki takarken, kayışın rahatça oturacak şekilde ayarlayın. Sıkımayın.  
• Çocuklar suyla oynarken yanlarında bir yetişkin bulunmalıdır.  
• Küçük oyuncak hayvanı sıcak suya (104°F/40°C)'nin üzerinde koymayın.  
• Güneş ışığına maruz kalma, renk değışime değışimini devre dışı bırakabilir.  
• Oyuncak hayvanı yalnızca kullanımdan sonra ve saklamadan önce havada kurutun. Kurutucuya koymayın veya uzun süre ısıya bırakmayın.  
• Kayışın büyük oyuncak hayvana takmak için 5. adımı izleyin. Kayış büyük oyuncak hayvanın kından geçtikten sonra size dönmek zorunda değildir.  
• Büyük oyuncak hayvanı kayışını, ucundan aşağı çekerek ve kolayca yukarı veya aşağı kaydırarak ayarlayın.  
• Kayış lekelenmeye neden olabilir.  
• Parazit (oyuncakla birlikte verilmemektedir) büyük oyuncak hayvanın kafasının üstündeki yuvaya yerleşerek saklayın.  
• Parazit çıkarmak büyük oyuncak hayvanın altındaki açıklıkta etkili olacaktır.  
• Halsiz kancayı oyuncak hayvanın uđur bileğindeki açıklığı takın. Uđur bileğindeki bileğize takılabılır.

**UYARI:**  
GÜZÜLMEKLE İLGİLİ ÇOCUKLARIN GÖZÜNE GİRMEZLİĞİNE DİKKAT!

• Çocukler güneş gözlüğü değildir ve dışarıda veya doğrudan güneş ışığı alan yerlerde takılmamalıdır.  
• Uđur bileğindeki takarken, kayışın rahatça oturacak şekilde ayarlayın. Sıkımayın.  
• Çocuklar suyla oynarken yanlarında bir yetişkin bulunmalıdır.  
• Küçük oyuncak hayvanı sıcak suya (104°F/40°C)'nin üzerinde koymayın.  
• Güneş ışığına maruz kalma, renk değışime değışimini devre dışı bırakabilir.  
• Oyuncak hayvanı yalnızca kullanımdan sonra ve saklamadan önce havada kurutun. Kurutucuya koymayın veya uzun süre ısıya bırakmayın.  
• Kayışın büyük oyuncak hayvana takmak için 5. adımı izleyin. Kayış büyük oyuncak hayvanın kından geçtikten sonra size dönmek zorunda değildir.  
• Büyük oyuncak hayvanı kayışını, ucundan aşağı çekerek ve kolayca yukarı veya aşağı kaydırarak ayarlayın.  
• Kayış lekelenmeye neden olabilir.  
• Parazit (oyuncakla birlikte verilmemektedir) büyük oyuncak hayvanın kafasının üstündeki yuvaya yerleşerek saklayın.  
• Parazit çıkarmak büyük oyuncak hayvanın altındaki açıklıkta etkili olacaktır.  
• Halsiz kancayı oyuncak hayvanın uđur bileğindeki açıklığı takın. Uđur bileğindeki bileğize takılabılır.

**UYARI:**  
GÜZÜLMEKLE İLGİLİ ÇOCUKLARIN GÖZÜNE GİRMEZLİĞİNE DİKKAT!

• Çocukler güneş gözlüğü değildir ve dışarıda veya doğrudan güneş ışığı alan yerlerde takılmamalıdır.  
• Uđur bileğindeki takarken, kayışın rahatça oturacak şekilde ayarlayın. Sıkımayın.  
• Çocuklar suyla oynarken yanlarında bir yetişkin bulunmalıdır.  
• Küçük oyuncak hayvanı sıcak suya (104°F/40°C)'nin üzerinde koymayın.  
• Güneş ışığına maruz kalma, renk değışime değışimini devre dışı bırakabilir.  
• Oyuncak hayvanı yalnızca kullanımdan sonra ve saklamadan önce havada kurutun. Kurutucuya koymayın veya uzun süre ısıya bırakmayın.  
• Kayışın büyük oyuncak hayvana takmak için 5. adımı izleyin. Kayış büyük oyuncak hayvanın kından geçtikten sonra size dönmek zorunda değildir.  
• Büyük oyuncak hayvanı kayışını, ucundan aşağı çekerek ve kolayca yukarı veya aşağı kaydırarak ayarlayın.  
• Kayış lekelenmeye neden olabilir.  
• Parazit (oyuncakla birlikte verilmemektedir) büyük oyuncak hayvanın kafasının üstündeki yuvaya yerleşerek saklayın.  
• Parazit çıkarmak büyük oyuncak hayvanın altındaki açıklıkta etkili olacaktır.  
• Halsiz kancayı oyuncak hayvanın uđur bileğindeki açıklığı takın. Uđur bileğindeki bileğize takılabılır.

**UYARI:**  
GÜZÜLMEKLE İLGİLİ ÇOCUKLARIN GÖZÜNE GİRMEZLİĞİNE DİKKAT!

• Çocukler güneş gözlüğü değildir ve dışarıda veya doğrudan güneş ışığı alan yerlerde takılmamalıdır.  
• Uđur bileğindeki takarken, kayışın rahatça oturacak şekilde ayarlayın. Sıkımayın.  
• Çocuklar suyla oynarken yanlarında bir yetişkin bulunmalıdır.  
• Küçük oyuncak hayvanı sıcak suya (104°F/40°C)'nin üzerinde koymayın.  
• Güneş ışığına maruz kalma, renk değışime değışimini devre dışı bırakabilir.  
• Oyuncak hayvanı yalnızca kullanımdan sonra ve saklamadan önce havada kurutun. Kurutucuya koymayın veya uzun süre ısıya bırakmayın.  
• Kayışın büyük oyuncak hayvana takmak için 5. adımı izleyin. Kayış büyük oyuncak hayvanın kından geçtikten sonra size dönmek zorunda değildir.  
• Büyük oyuncak hayvanı kayışını, ucundan aşağı çekerek ve kolayca yukarı veya aşağı kaydırarak ayarlayın.  
• Kayış lekelenmeye neden olabilir.  
• Parazit (oyuncakla birlikte verilmemektedir) büyük oyuncak hayvanın kafasının üstündeki yuvaya yerleşerek saklayın.  
• Parazit çıkarmak büyük oyuncak hayvanın altındaki açıklıkta etkili olacaktır.  
• Halsiz kancayı oyuncak hayvanın uđur bileğindeki açıklığı takın. Uđur bileğindeki bileğize takılabılır.